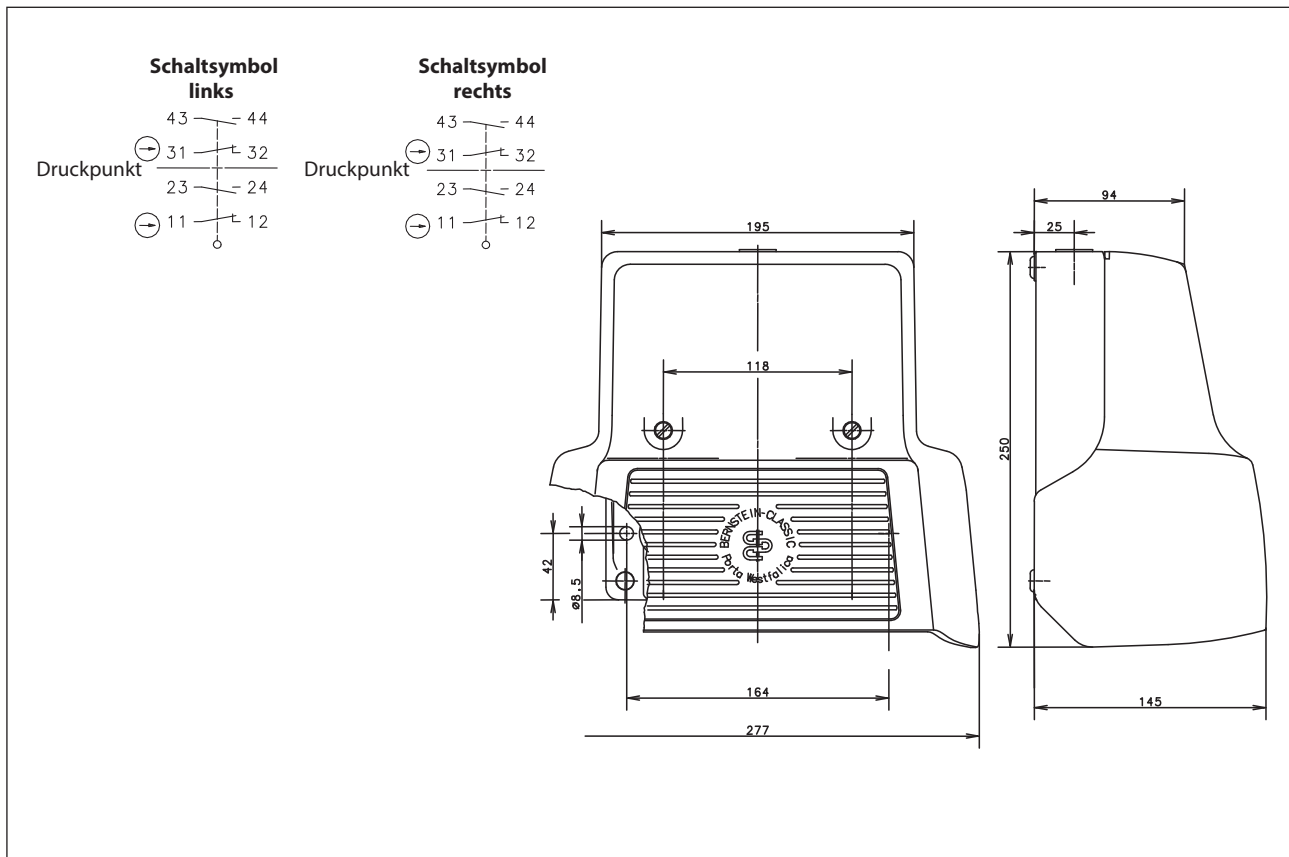


## Fußschalter Baureihe F2 UN

Typbezeichnung **F2-U2ZD/U2ZD UN**

Artikelnummer **6062720020**



| Elektrische Daten            |           |   |
|------------------------------|-----------|---|
| Bemessungsisolationsspannung | $U_i$     | 400 V AC  |
| Konv. thermischer Strom      | $I_{the}$ | 10 A  |
| Bemessungsbetriebsspannung   | $U_e$     | 240 V   |
| Gebrauchskategorie           |           | AC-15, $U_e$ 240 V / $I_e$ 3 A                  |
| Zwangsoffnung                | $\ominus$ | nach IEC/EN 60947-5-1, Anhang K (Pedalanschlag) |
| Kurzschlusschutzeinrichtung  |           | Schmelzsicherung 10 A gG                        |
| Schutzklasse                 |           | I   |

| Mechanische Daten                  |   |
|------------------------------------|---|
| Gehäuse                            | AL-Druckguß   |
| Schutzhaube (Unfallschutzhaube UN) | AL-Druckguß   |
| Betätigungselemente                | Fusshebel (PA)  |
| Umgebungstemperatur                | -30 ° C ... +80 ° C   |
| Kontaktart                         | 4 Öffner, 4 Schließer (Zb)  |
| Schaltkraft                        | ca. 10 N (Pedalmitte)   |
| Druckpunkt                         | ca. 200 N   |
| Mechanische Lebensdauer            | 1 x 10 <sup>6</sup> Schaltspiele  |
| Schalthäufigkeit                   | max. 50 / min   |
| Befestigung                        | 2 x M8  |
| Anschlussart                       | Schraubanschlüsse (M3,5)  |
| Anzahl der Anschlüsse              | 16  |
| Schutzleiteranschlüsse             | 2 x M4  |
| Leiterquerschnitte                 | Eindrähtig 0,5 ... 1,5 mm <sup>2</sup> oder<br>Litze mit Aderendhülse 0,5 ... 1,5 mm <sup>2</sup> |
| Kabeleinführung                    | 1 x M20 x 1,5   |
| Gewicht                            | ≈ 2,6 kg  |
| Schutzart                          | IP65 nach IEC/EN 60529  |

| Kennzahlen für Sicherheitstechnik |                                  |
|-----------------------------------|----------------------------------|
| B10d                              | 2 x 10 <sup>6</sup> Schaltspiele |

| Vorschriften |  |
|--------------|--|
|              | VDE 0660 T100, DIN EN 60947-1, IEC 60947-1     |
|              | VDE 0660 T200, DIN EN 60947-5-1, IEC 60947-5-1 |
|              | DIN EN ISO 13849-1                             |

| EG-Konformität |                            |
|----------------|----------------------------|
|                | nach Richtlinie 2006/42/EG |

| Zulassungen |   |
|-------------|---|
|             | DGUV                                    |
|             | cCSA <sub>US</sub> A300 (same polarity) |
|             | CCC                                     |

| Bemerkungen  |  |
|--|--|
| <p>Unbenutzte Gewindelöcher sind mit Gewindestopfen dauerhaft zu verschließen.<br/>Die vorgesehene Schutzart (IP-Code) gilt nur bei geschlossener Schutzhaube und Verwendung einer mindestens gleichwertigen Kabelverschraubung bzw. Gewindestopfen.</p> |  |