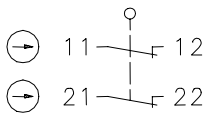


Baureihe I88

Typbezeichnung **I88-A2Z AH**

Artikelnummer **6086835059**

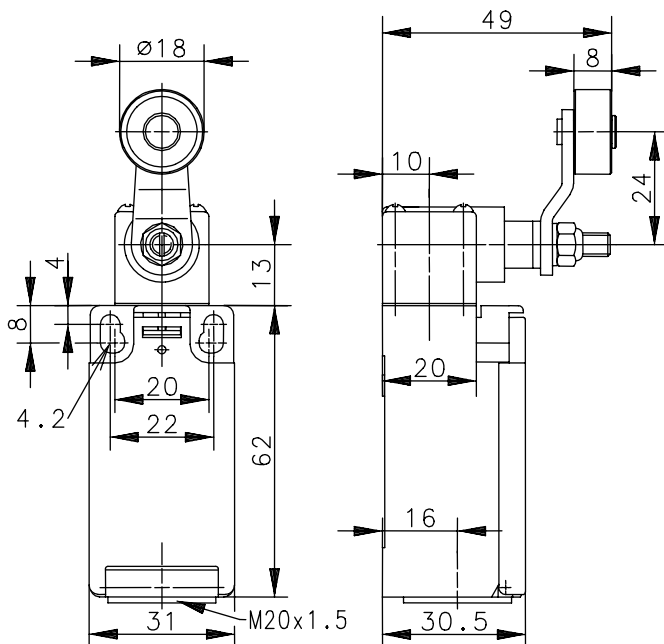
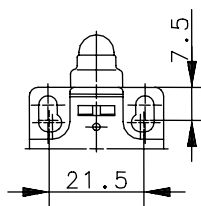
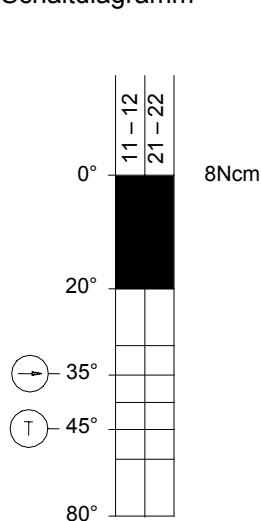
Schaltsymbol





Fixierte Positionierung für
Sicherheitsanwendungen

Befestigungsschraube
nach DIN 912 M5

Schaltdiagramm



  Toleranz:
 Ein Aus Schaltpunkt $\pm 3,5^\circ$;
 Betätigungsrehmoment $\pm 10\%$

Elektrische Daten

Bemessungsisolationsspannung	U_i	250V AC
Konv. thermischer Strom	I_{the}	5A AC / 2,5A DC
Bemessungsbetriebsspannung	U_e	240V
Gebrauchskategorie		AC-15, U_e/I_e 240V/1,5A DC-13, U_e/I_e 125V/0,55A 250V/0,27A
Zwangsöffnung	\ominus	nach IEC/EN 60947-5-1, Anhang K
Trennstrecke Öffnerkontakte	\oplus	DIN EN 81
Kurzschlusschutzeinrichtung		Schmelzsicherung 6A gL/gG
Schutzklasse		II, schutzisoliert

Dieses Dokument wird nicht Vertragsgrundlage; die darin enthaltenen Angaben stellen keine Beschreibungen zu erwartender Beschaffenheiten dar, so dass eine Sachmängelhaftung wegen eventueller Abweichungen der tatsächlichen von der hier beschriebenen Beschaffenheit ausgeschlossen ist. Änderungen bleiben vorbehalten.

Ausgabedatum : 16.02.2006 / Blatt 1 von 2
Dokument : 6086835059_de / Stand : 2 / 2181-06

Mechanische Daten

Gehäuse	Thermoplast, glasfaserverstärkt (UL 94-V0)
Deckel	Thermoplast, glasfaserverstärkt (UL 94-V0)
Betätigung	Achshebelgehäuse (Thermoplast); Hebel (St); Rolle (Thermoplast)
Umgebungstemperatur	-30°C bis +80°C
Kontaktart	2 Öffner (Zb)
Mechanische Lebensdauer	1 x 10 ⁶ Schaltspiele
Schalzhäufigkeit	≤ 100/min
Befestigung	2 x M4
Anschlussart	4 Schraubanschlüsse (M3)
Leiterquerschnitte	Eindrätig 0,5 – 1,5mm ² oder Litze mit Aderendhülse 0,5 – 1,5mm ²
Kabeleinführung	1 x M20x1,5
Gewicht	≈ 0,09kg
Einbaulage	beliebig
Schutzart	IP65 nach EN 60529; DIN VDE 0470 T1

Anfahrmöglichkeiten

Die Betätigungseinrichtung kann von 2 Seiten angefahren werden.

Durch Lösen der 4 Schrauben besteht die Möglichkeit, sie in 90°-Stufungen umzusetzen. Damit ergeben sich insgesamt 4 Anfahrrichtungen.

Nach dem Umsetzen ist die Betätigungseinrichtung wieder fest mit dem Gehäuse zu verschrauben (4 Schrauben).

Vorschriften

VDE 0660 T100, DIN EN 60947-1, IEC 60947-1
VDE 0660 T200, DIN EN 60947-5-1, IEC 60947-5-1

EG-Konformität

CE

Zulassungen

cCSA_{US} B300 (same polarity), Q300

Bemerkungen

Angegebene Schutzart (IP-Code) gilt nur bei geschlossenem Deckel und Verwendung einer mindestens gleichwertigen Kabelverschraubung mit entsprechendem Kabel.