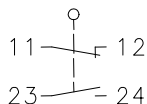


### Baureihe GC

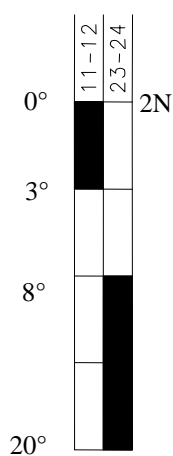
Typbezeichnung **GC-U1 FF**

Artikelnummer **6121140748**

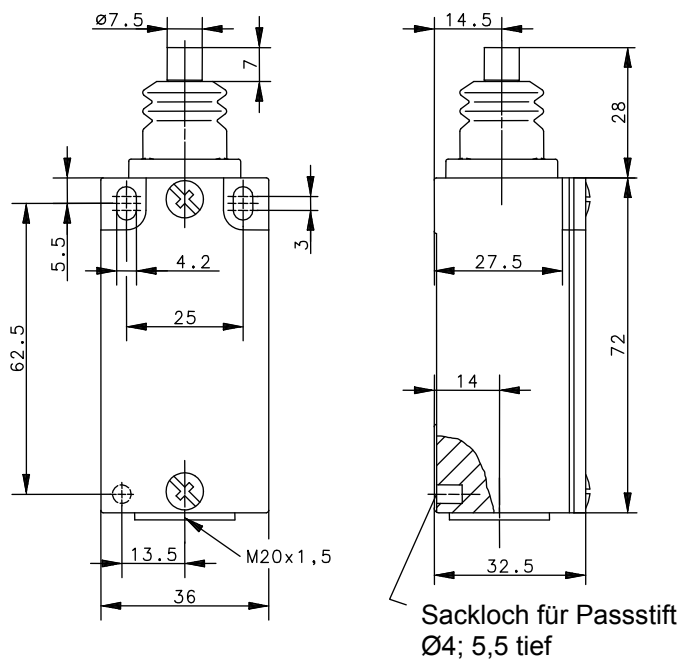
#### Schaltsymbol



#### Schaltdiagramm



Ein  
 Aus  
 Toleranz:  
 Schaltpunkt  $\pm 2,5^\circ$ ;  
 Betätigungskraft  $\pm 10\%$



#### Elektrische Daten

Bemessungsisolationsspannung	$U_i$	400 V AC
Konv. thermischer Strom	$I_{the}$	10 A
Bemessungsbetriebsspannung	$U_e$	240 V
Gebrauchskategorie		AC-15, $U_e/I_e$ 240 V / 3 A
Kurzschlusschutzeinrichtung		Schmelzsicherung 10 A gG
Schutzklasse		I

Dieses Dokument wird nicht Vertragsgrundlage; die darin enthaltenen Angaben stellen keine Beschreibungen zu erwartender Beschaffenheiten dar, so dass eine Sachmängelhaftung wegen eventueller Abweichungen der tatsächlichen von der hier beschriebenen Beschaffenheit ausgeschlossen ist. Änderungen bleiben vorbehalten.

Ausgabedatum : 26.03.2013 / Blatt 1 von 2  
 Dokument : 6121140748\_de / Stand : 2 / 2240-13

### Mechanische Daten

Gehäuse	Al-Druckguss
Deckel	Al-Blech
Betätigung	Betätigungsstück (Niro)
Umgebungstemperatur	-30 °C ... +80 °C
Kontaktart	1 Öffner, 1 Schließer (Zb)
Mechanische Lebensdauer	10 x 10 <sup>6</sup> Schaltspiele
Schalhäufigkeit	≤ 100 / min.
Befestigung	2 x M4
Anschlussart	4 Schraubanschlüsse (M3,5)
Leiterquerschnitte	Eindrätig 0,5 ... 1,5 mm <sup>2</sup> Litze mit Aderendhülse 0,5 ... 1,5 mm <sup>2</sup>
Kabeleinführung	1 x M20 x 1,5
Gewicht	≈ 0,18 kg
Einbaulage	beliebig
Schutzart	IP65 nach IEC/EN 60529

### Anfahrmöglichkeiten

Das Betätigungsstück ist für räumliche Anfahrrichtungen geeignet.  
Mit Ausnahme in axialer Richtung.

### Vorschriften

VDE 0660 T100, DIN EN 60947-1, IEC 60947-1  
VDE 0660 T200, DIN EN 60947-5-1, IEC 60947-5-1

### EG-Konformität

nach Richtlinie 2006/95/EC

### Zulassungen

cCSA<sub>US</sub> A300 (same polarity), CCC

### Bemerkungen

Angegebene Schutzart ( IP -Code ) gilt nur bei geschlossenem Deckel und Verwendung eines dem Klemmbereich der o. a. Kabelverschraubung geeigneten Kabels.