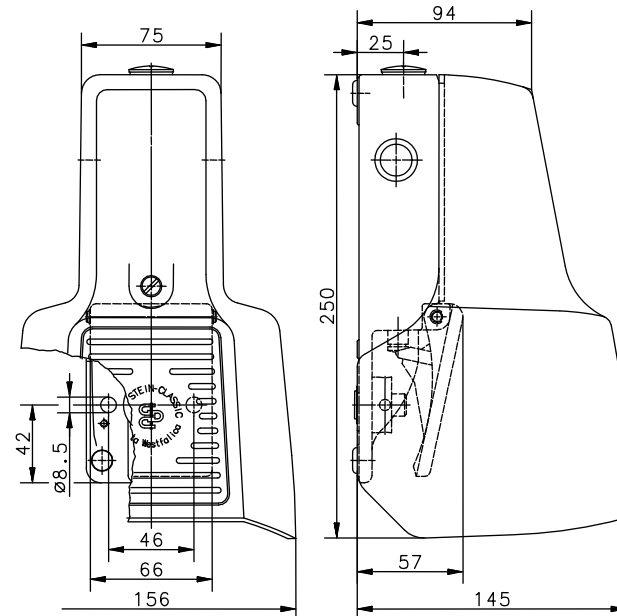
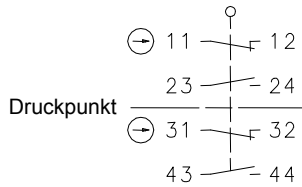


Baureihe F1 UN

Typbezeichnung **F1-U2ZD UN**

Artikelnummer **6161700453**

Schaltsymbol



Elektrische Daten

Bemessungsisolationsspannung	U_i	400 V AC
Konv. thermischer Strom	I_{the}	10 A
Bemessungsbetriebsspannung	U_e	240 V
Gebrauchskategorie		AC-15, U_e/I_e 240 V / 3 A
Zwangsöffnung	⊖	nach IEC/EN 60947-5-1, Anhang K
Kurzschlusschutzeinrichtung		Schmelzsicherung 10 A gG
Schutzklasse		I

Dieses Dokument wird nicht Vertragsgrundlage; die darin enthaltenen Angaben stellen keine Beschreibungen zu erwartender Beschaffenheiten dar, so dass eine Sachmängelhaftung wegen eventueller Abweichungen der tatsächlichen von der hier beschriebenen Beschaffenheit ausgeschlossen ist. Änderungen bleiben vorbehalten.

Ausgabedatum : 03.12.2012 / Blatt 1 von 2
Dokument : 6161700453_de / Stand : 2 / 2522-12

Mechanische Daten

Gehäuse	AL-Druckguß
Schutzhaube (Unfallschutzhaube UN)	AL-Druckguss, Farbe: narzissengelb (RAL 1007)
Betätigungselemente	Fußhebel (PA)
Umgebungstemperatur	-30 °C bis +80 °C
Kontaktart	2 Öffner, 2 Schließer (Zb)
Schaltkraft Pedal links	ca. 10 N (Pedalmitte)
Druckpunkt Pedal	Ca. 200 N
Mechanische Lebensdauer	1 x 10 ⁶ Schaltspiele
Schalzhäufigkeit	max. 50/min
Befestigung	2 Schrauben M8
Anschlussart	Schraubanschlüsse (M3,5)
Anzahl der Anschlüsse	8 (siehe Schaltsymbol)
Schutzleiteranschlüsse	2 x M4
Leiterquerschnitte	Eindrätig 0,5 – 1,5 mm ² Litze mit Aderendhülse 0,5 – 1,5 mm ²
Kabeleinführung	3 x M20 x 1,5
Gewicht	≈ 1,437 kg
Schutzart	IP65 nach IEC/EN 60529

ID for safety engineering

B10d	2 x 10 ⁶ switching cycles
------	--------------------------------------

Vorschriften

VDE 0660 T100, DIN EN 60947-1, IEC 60947-1
VDE 0660 T200, DIN EN 60947-5-1, IEC 60947-5-1

EG-Konformität

nach Richtlinie 2006/42/EG

Zulassungen

DGUV
cCSA_{US} A300 (same polarity)
CCC

Bemerkungen

Angegebene Schutzart (IP-Code) gilt nur bei geschlossener Unfallschutzhaube und Verwendung einer mindestens gleichwertigen Kabelverschraubung mit entsprechendem Kabel.