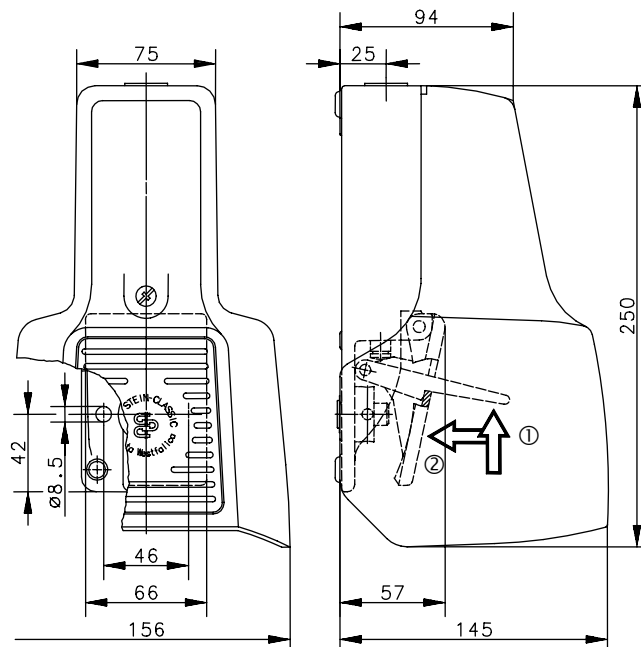
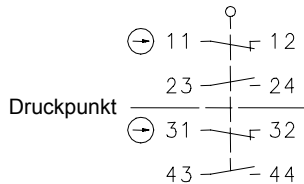


Baureihe F1 UN

Typbezeichnung **F1-U2ZD AT UN**

Artikelnummer **6161700660**

Schaltymbol



Elektrische Daten

Bemessungsisolationsspannung	U_i	400V AC
Konv. thermischer Strom	I_{the}	10A
Bemessungsbetriebsspannung	U_e	240V
Gebrauchskategorie		AC-15, U_e/I_e 240V/3A
Zwangsöffnung	\ominus	nach IEC/EN 60947-5-1, Anhang K
Kurzschlusschutzeinrichtung		Schmelzsicherung 10A gG
Schutzklasse		I

Dieses Dokument wird nicht Vertragsgrundlage; die darin enthaltenen Angaben stellen keine Beschreibungen zu erwartender Beschaffenheiten dar, so dass eine Sachmängelhaftung wegen eventueller Abweichungen der tatsächlichen von der hier beschriebenen Beschaffenheit ausgeschlossen ist. Änderungen bleiben vorbehalten.

Ausgabedatum : 12.12.2011 / Blatt 1 von 2
Dokument : 6161700660_de.doc / Stand : 1 / 2763-11

Mechanische Daten	
Gehäuse	AL-Druckguß
Schutzhaube (Unfallschutzhaube UN)	AL-Druckguß
Betätigungselemente	Fußhebel (PA) mit Pedalrastung (PA)
Umgebungstemperatur	-30°C bis +80°C
Kontaktart	2 Öffner, 2 Schließer (Zb)
Schaltkraft Pedal	ca. 10N (Pedalmitte)
Druckpunkt Pedal	ca. 200N
Mechanische Lebensdauer	10x10 ⁶ Schaltspiele
Schalzhäufigkeit	max. 50/min
Befestigung	2 Schrauben M8
Anschlussart	Schraubanschlüsse (M3,5)
Anzahl der Anschlüsse	8 (siehe Schaltsymbol)
Schutzleiteranschlüsse	2 x M4
Leiterquerschnitte	Eindrähtig 0,5 – 1,5mm ² Litze mit Aderendhülse 0,5 – 1,5mm ²
Kabeleinführung	1 x M20x1,5
Gewicht	≈ 1,5kg
Schutzart	IP65 nach IEC/EN 60529
Vorschriften	
	VDE 0660 T100, DIN EN 60947-1, IEC 60947-1 VDE 0660 T200, DIN EN 60947-5-1, IEC 60947-5-1
EG-Konformität	
	nach Richtlinie 2006 / 95 / EC

Bemerkungen

Angegebene Schutzart (IP-Code) gilt nur bei geschlossenem Schutzhaube und Verwendung einer mindestens gleichwertigen Kabelverschraubung mit entsprechendem Kabel.