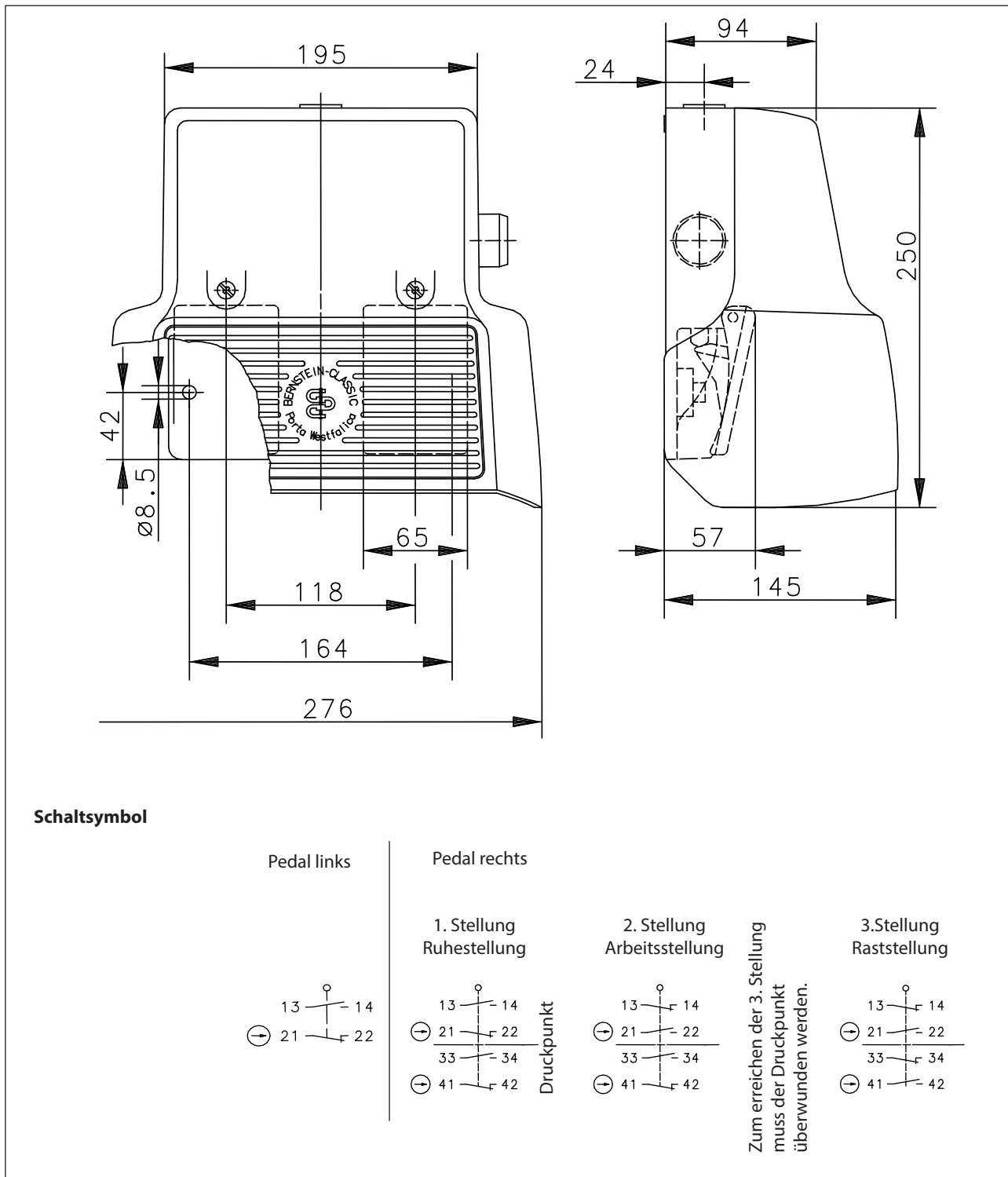


**Fußschalter**  
Baureihe F2 UN

Typbezeichnung **F2-SU1Z/SU2ZDR UN**

Artikelnummer **6162000316**



Elektrische Daten		
Bemessungsisolationsspannung	$U_i$	400 V AC
Konv. thermischer Strom	$I_{the}$	10 A
Bemessungsbetriebsspannung	$U_e$	240 V
Gebrauchskategorie		AC-15, $U_e/I_e$ 240 V / 3 A
Zwangsöffnung	⊕	nach IEC/EN 60947-5-1, Anhang K
Kurzschlusschutzeinrichtung		Schmelzsicherung 2 A gG
Schutzklasse		I

Mechanische Daten	
Gehäuse	AL-Druckguß
Schutzhaube (Unfallschutzhaube UN)	AL-Druckguß
Betätigungselemente	Fusshebel (PA)
Umgebungstemperatur	-30 °C bis +80 °C
Kontaktart	3 Öffner, 3 Schließer (Zb)
Schaltkraft (Pedalmitte)	≈ 10 N
Druckpunkt (Pedal rechts)	≈ 460 N
Mechanische Lebensdauer	10 x 10 <sup>6</sup> Schaltspiele
Schalzhäufigkeit	max. 50/min
Befestigung	2 Schrauben M8
Anschlussart	Kontaktschrauben M3,5
Anzahl der Anschlüsse	12 (siehe Schaltsymbole)
Schutzleiteranschlüsse	2 x M4
Leiterquerschnitte	Eindrätig 0,5 – 1,5 mm <sup>2</sup> Litze mit Aderendhülse 0,5 – 1,5 mm <sup>2</sup>
Kabeleinführung	1 x M20 x 1,5
Gewicht mit Unfallschutzhaube	≈ 2,7 kg
Schutzart	IP65 nach IEC/EN 60529

Kennzahlen für Sicherheitstechnik	
B10d	20 x 10 <sup>6</sup> Zyklen

Vorschriften	
	VDE 0660 T100, DIN EN 60947-1, IEC 60947-1
	VDE 0660 T200, DIN EN 60947-5-1, IEC 60947-5-1
	DIN EN ISO 13849-1

EG-Konformität	
	nach Richtlinie 2006/42/EG

Zulassungen	
	$c_{CSA_{US}}$ A300 (same polarity)
	CCC

Bemerkungen	
Angewandte Schutzart (IP-Code) gilt nur bei geschlossener Unfallschutzhaube und Verwendung einer mindestens gleichwertigen Kabelverschraubung mit entsprechendem Kabel.	