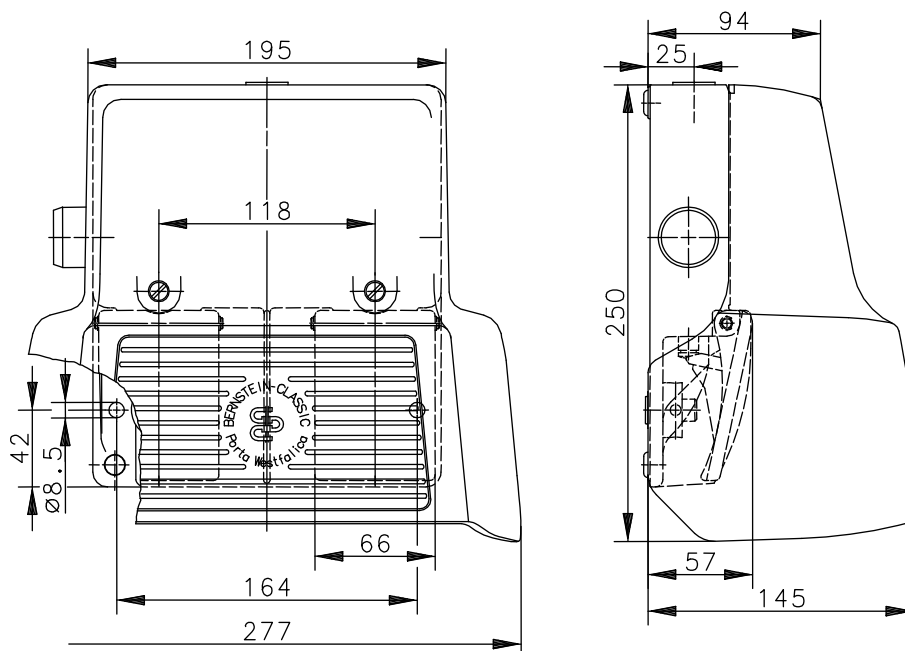


Baureihe F2 UN

Typbezeichnung **F2-SU1ZSU1ZD/SU1Z UN**

Artikelnummer **6162000364**

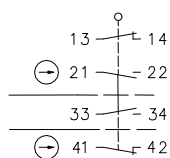
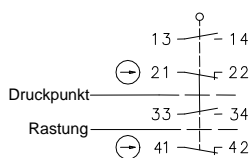


Schaltensymbol

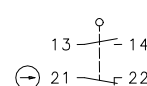
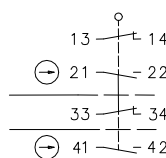
Pedal links

(Dreistufen-Sicherheitsschalter mit Rastung „Aus – Ein – Aus“)

Pedal rechts



Bevor der Schalter einrastet, muss der Druckpunkt überwunden werden.



Elektrische Daten

Bemessungsisolationsspannung	U_i	400 V AC
Konv. thermischer Strom	I_{the}	10 A
Bemessungsbetriebsspannung	U_e	240 V
Gebrauchskategorie		AC-15, U_e/I_e 240 V/3 A
Zwangstrennung Öffnerkontakte	\ominus	nach IEC/EN 60947-5-1, Anhang K
Kurzschlusschutzeinrichtung		Schmelzsicherung 2 A gG IEC/EN 60947-5-1
Schutzklasse		I

Dieses Dokument wird nicht Vertragsgrundlage; die darin enthaltenen Angaben stellen keine Beschreibungen zu erwartender Beschaffenheiten dar, so dass eine Sachmängelhaftung wegen eventueller Abweichungen der tatsächlichen von der hier beschriebenen Beschaffenheit ausgeschlossen ist. Änderungen bleiben vorbehalten.

Ausgabedatum : 04.04.2013 / Blatt 1 von 2
Dokument : 6162000364_de.doc / Stand : 2 / 2264-13

Mechanische Daten

Gehäuse	AL-Druckguß
Schutzhaube (Unfallschutzhaube UN)	AL-Druckguß
Betätigungselemente	Fußhebel (PA)
Druckpunkt	200 N
Umgebungstemperatur	-30 °C bis +80 °C
Kontaktart	3 Öffner, 3 Schließer (Zb)
Mechanische Lebensdauer	
Abfolge der Schaltstellungen: Ruhe, Arbeit, Ruhe	10 x 10 ⁶ Schaltspiele
oder: Ruhe, Arbeit, Rast, Ruhe	1 x 10 ⁶ Schaltspiele
Schalzhäufigkeit	max. 50/min
Befestigung	2 Schrauben M8
Anschlussart	Schraubanschlüsse (M3,5)
Anzahl der Anschlüsse	12 (siehe Schaltsymbole)
Schutzleiteranschlüsse	2 x M4
Leiterquerschnitte	Eindrätig 0,5 – 1,5 mm ²
	Litze mit Aderendhülse 0,5 – 1,5 mm ²
Kabeleinführung	1 x M20 x 1,5
Gewicht	ca. 3,0 kg
Schutzart	IP65 nach IEC/EN 60529

Kennzahlen für Sicherheitstechnik

B10d	20 x 10 ⁶ Schaltspiele
------	-----------------------------------

Vorschriften

VDE 0660 T100, DIN EN 60947-1, IEC 60947-1
VDE 0660 T200, DIN EN 60947-5-1, IEC 60947-5-1
DIN EN 13849-1

EG-Konformität

nach Richtlinie 2006/95/EG

Zulassungen

CSA	A300 (same polarity)
UL	A300

Bemerkungen

Angegebene Schutzart (IP-Code) gilt nur bei geschlossenem Schutzhaube und Verwendung einer mindestens gleichwertigen Kabelverschraubung mit entsprechendem Kabel.