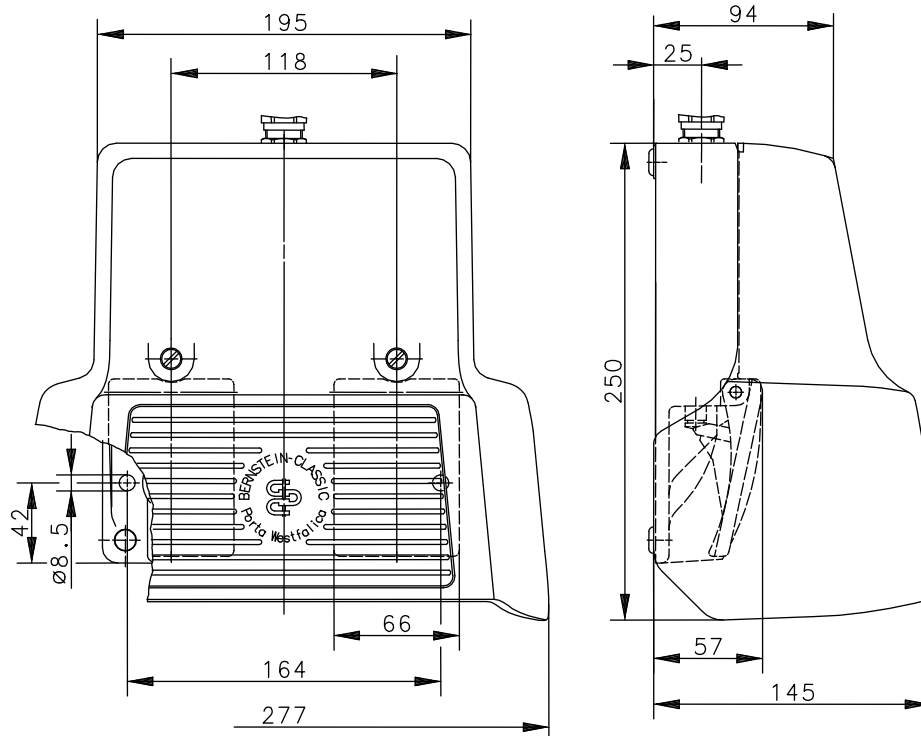


Baureihe F2 UN

Typbezeichnung **F2-SU1Z/SU1Z UN**

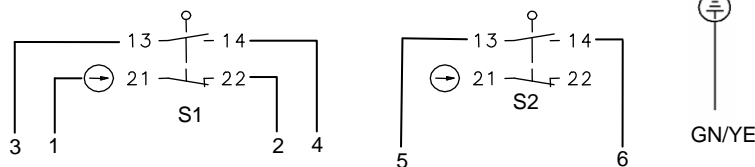
Artikelnummer **6162830740**



Schaltensymbol

Pedal links

Pedal rechts



Elektrische Daten

Bemessungsisolationsspannung	U_i	400 V AC
Konv. thermischer Strom	I_{the}	10 A
Bemessungsbetriebsspannung	U_e	240 V
Gebrauchskategorie		AC-15, U_e/I_e 240 V / 3 A
Zwangstrennung Öffnerkontakte	\ominus	IEC/EN 60947-5-1
Kurzschlusschutzeinrichtung		Schmelzsicherung 10 A gG IEC/EN 60947-5-1
Schutzklasse		I

Dieses Dokument wird nicht Vertragsgrundlage; die darin enthaltenen Angaben stellen keine Beschreibungen zu erwartender Beschaffenheiten dar, so dass eine Sachmängelhaftung wegen eventueller Abweichungen der tatsächlichen von der hier beschriebenen Beschaffenheit ausgeschlossen ist. Änderungen bleiben vorbehalten.

Ausgabedatum : 13.03.2013 / Blatt 1 von 2
Dokument : 6162830740_de / Stand : 1 / 2188-13

Mechanische Daten

Gehäuse	AL-Druckguß
Schutzhaube (Unfallschutzhaube UN)	AL-Druckguß
Betätigungselemente	Fußhebel (PA)
Umgebungstemperatur	-10 °C bis +80 °C
Kontaktart	2 Öffner, 2 Schließer (Zb)
Schaltkraft Standardausführung	ca. 10 N (Pedalmitte)
Mechanische Lebensdauer	10x10 ⁶ Schaltspiele
Schalzhäufigkeit	max. 50/min
Befestigung	2 Schrauben M8
Anschlussart	Kontaktschrauben M3,5
Anzahl der Anschlüsse	8 (siehe Schaltsymbole)
Schutzleiteranschlüsse	2 x M4
Leiterquerschnitte	Eindrätig 0,5 – 1,5 mm ² Litze mit Aderendhülse 0,5 – 1,5 mm ²
Kabeleinführung	M20 x 1,5 Schutzschlauchverschraubung mit 2 m Schutzschlauch und Anschlusskabel Lapp Ölflex 110, 10G0,5mm ² , 10 m lang
Gewicht mit Unfallschutzhaube	ca. 3,7 kg
Schutzart	IP65 nach IEC/EN 60529

Kennzahlen für Sicherheitstechnik

B10d	20 x 10 ⁶ Schaltspiele
------	-----------------------------------

Vorschriften

VDE 0660 T100, DIN EN 60947-1, IEC 60947-1
VDE 0660 T200, DIN EN 60947-5-1, IEC 60947-5-1
DIN EN 13849-1

EG-Konformität

nach Richtlinie 2006/42/EG

Bemerkungen

Vorgesehene Schutzart (IP-Code) gilt nur bei geschlossener Schutzhaube und bei mindestens gleichwertiger Abdichtung von Schutzschlauch und Kabel.