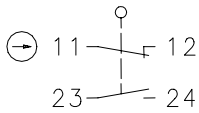


Baureihe I88

Typbezeichnung **I88-U1Z FF SW**

Artikelnummer **6186140677**

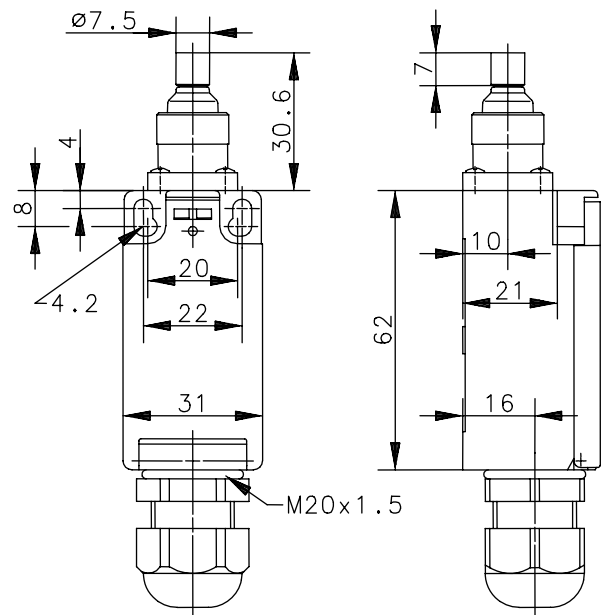
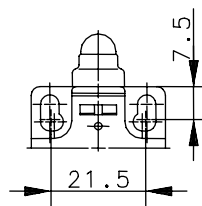
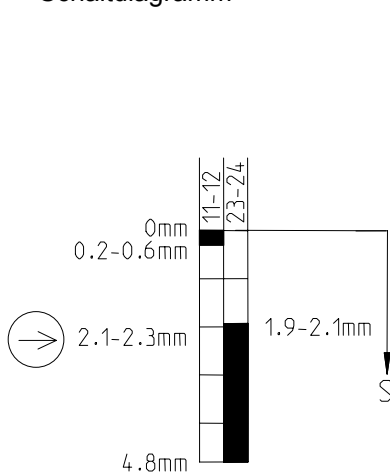
Schaltsymbol



Fixierte Positionierung für
Sicherheitsanwendungen

Befestigungsschraube
nach DIN 912 M5

Schaltdiagramm



(Betätigung in Stößelrichtung)
 Ein Aus

Elektrische Daten

Bemessungsisolationsspannung	U_i	250 V AC
Konv. thermischer Strom	I_{the}	10 A
Bemessungsbetriebsspannung	U_e	240 V
Gebrauchskategorie		AC-15, U_e/I_e 240 V / 3 A
Zwangstrennung Öffnerkontakte		nach IEC/EN 60947-5-1, Anhang K
Kurzschlusschutteinrichtung		Schmelzsicherung 10 A gG
Schutzklasse		II, schutzisoliert

Dieses Dokument wird nicht Vertragsgrundlage; die darin enthaltenen Angaben stellen keine Beschreibungen zu erwartender Beschaffenheiten dar, so dass eine Sachmängelhaftung wegen eventueller Abweichungen der tatsächlichen von der hier beschriebenen Beschaffenheit ausgeschlossen ist. Änderungen bleiben vorbehalten.

Ausgabedatum : 06.01.2012 / Blatt 1 von 2
Dokument : 6186140677_de / Stand : 2 / 2561-11

Mechanische Daten	
Gehäuse	Thermoplast, glasfaserverstärkt (UL 94-V0)
Deckel	Thermoplast, glasfaserverstärkt (UL 94-V0)
Betätigung	Stößel (Metall)
Umgebungstemperatur	-30 °C/+80 °C
Kontaktart	1 Öffner, 1 Schließer
Mechanische Lebensdauer	1 x 10 ⁶ Schaltspiele
Schalzhäufigkeit	≤ 100/min
Befestigung	2 x M4
Anschlussart	4 Schraubanschlüsse (M3,5)
Leiterquerschnitte	Eindrähtig 0,5 – 1,5 mm ² oder Litze mit Aderendhülse 0,5 – 1,5 mm ²
Kabeleinführung	1 x Kabelverschraubung (M20x1,5; Klemmbereich 5 – 10 mm)
Gewicht	≈ 0,08 kg
Einbaulage	Beliebig
Schutzart	IP65 nach EN 60529; DIN VDE 0470 T1
Vorschriften	
	VDE 0660 T100, DIN EN 60947-1, IEC 60947-1 VDE 0660 T200, DIN EN 60947-5-1, IEC 60947-5-1
EG-Konformität	
	nach Richtlinie 2006/95/EG
Zulassungen	
	cCSA _{US} A300 (same polarity)

Bemerkungen

Angegebene Schutzart (IP -Code) gilt nur bei geschlossenem Deckel und Verwendung eines dem Klemmbereich der o. a. Kabelverschraubung geeigneten Kabels.