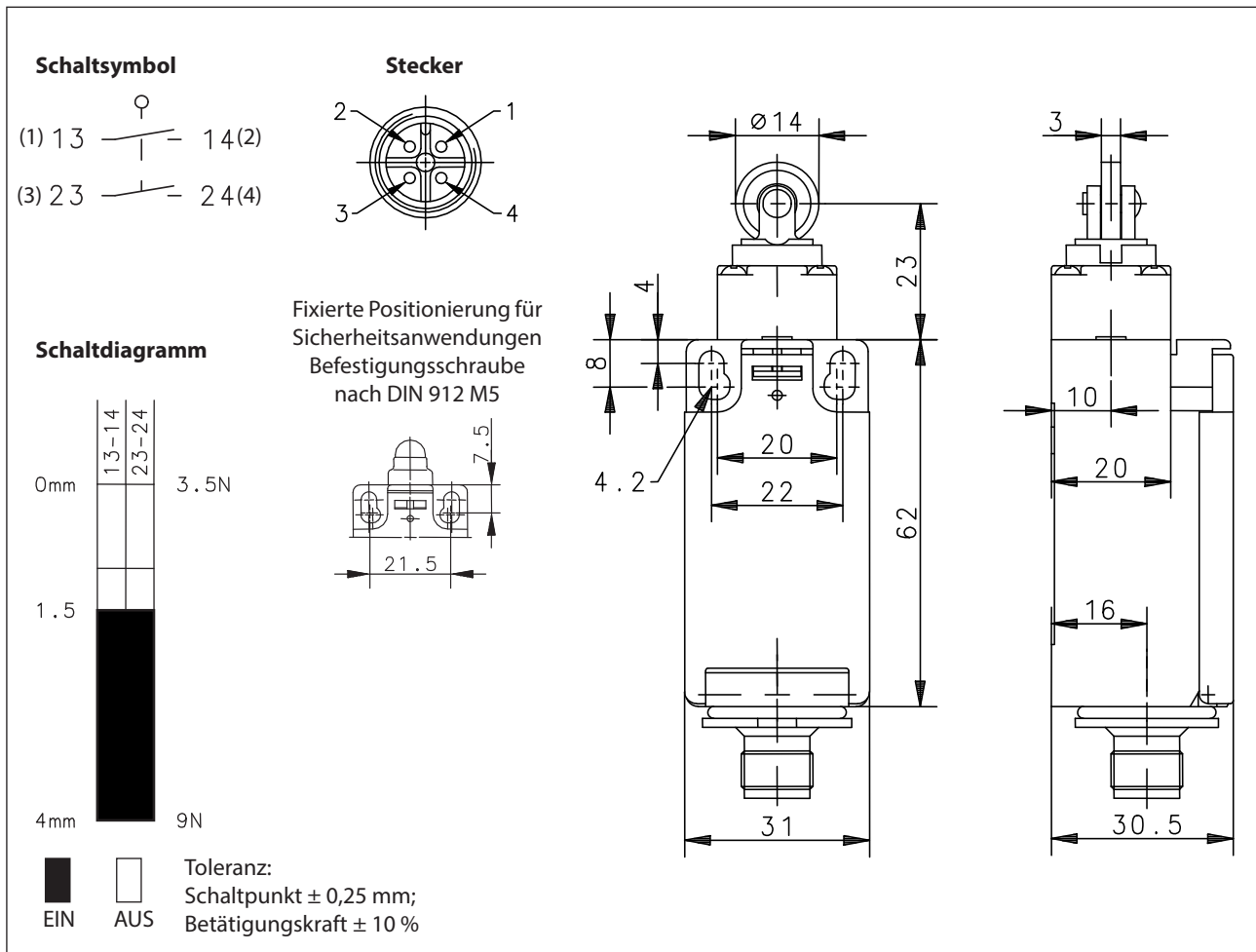


Isolierstoffgekapselter Grenztaster Baureihe I88

Typbezeichnung **I88-E2 RIWL M12**

Artikelnummer **6186817784**



Elektrische Daten		
Bemessungsisolationsspannung	U_i	250 V AC
Konv. thermischer Strom	I_{the}	2,5 A
Bemessungsbetriebsspannung	U_e	240 V
Gebrauchskategorie		AC-15, U_e/I_e 240 V / 0,75 A
Kurzschlusschutzeinrichtung		Schmelzsicherung 2 A gG
Schutzklasse		II, schutzisoliert

Mechanische Daten	
Gehäuse	Thermoplast, glasfaserverstärkt (UL 94-V0)
Deckel	Thermoplast, glasfaserverstärkt (UL 94-V0)
Betätigung	Rolle (Thermoplast)
Umgebungstemperatur	-30 °C ... +80 °C
Kontaktart	2 Schließer
Mechanische Lebensdauer	1 x 10 ⁶ Schaltspiele
Schalzhäufigkeit	≤ 100 / min.
Befestigung	2 x M4
Anschlussart	Stecker M12x1, A-Codierung
Gewicht	≈ 0,07 kg
Einbaulage	beliebig
Schutzart	IP65 nach IEC/EN 60529

Anfahrmöglichkeiten
<p>Die Betätigungseinrichtung kann von 2 Seiten angefahren werden. Durch Lösen der 4 Schrauben besteht die Möglichkeit, sie in 90°-Stufungen umzusetzen. Damit ergeben sich insgesamt 4 Anfahrrichtungen. Nach dem Umsetzen ist die Betätigungseinrichtung wieder fest mit dem Gehäuse zu verschrauben (4 Schrauben).</p>

Vorschriften
VDE 0660 T100, DIN EN 60947-1, IEC 60947-1
VDE 0660 T200, DIN EN 60947-5-1, IEC 60947-5-1

EG-Konformität
nach Richtlinie 2006/95/EG

Zulassungen
cCSA _{US} C300 (same polarity)

Bemerkungen
<p>Die vorgesehene Schutzarten (IP-Code) gelten nur bei geschlossenem Deckel und Verwendung eines gleichwertigen Steckers. Für den Einsatz bei der beschriebenen Umgebungstemperatur müssen der Stecker und das Kabel (fest oder flexibel verlegt) mindestens für den gleichen Temperaturbereich geeignet sein. Der Stecker darf nicht unter Spannung gesteckt und getrennt werden. Die mechanische Lebensdauer der Kabeldose beträgt 500 Steckzyklen. Zur Einhaltung der Zulassung sind geeignete Stecker und Kabel zu verwenden.</p>