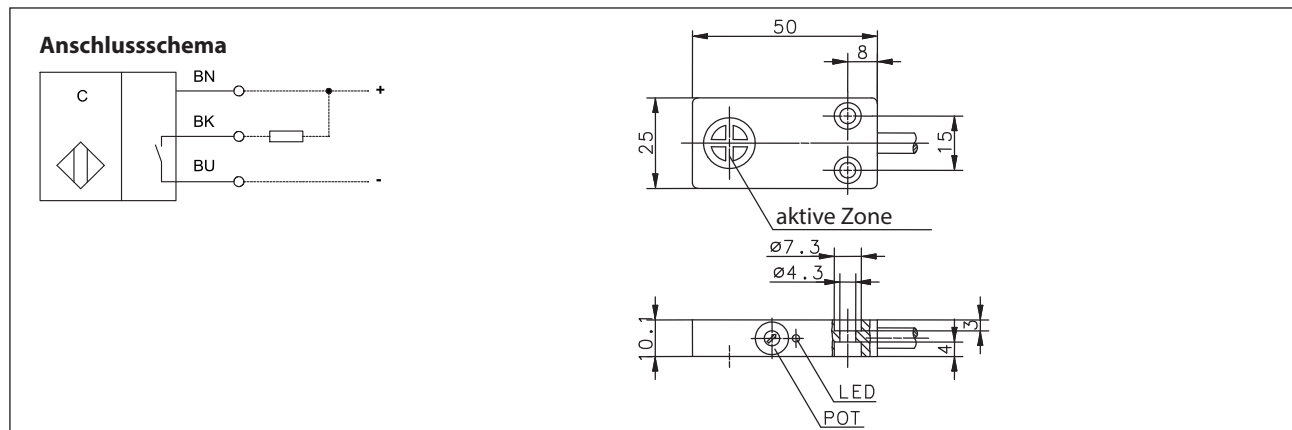


## Kapazitive Näherungsschalter Baureihe E50

Typbezeichnung **KCB-E50NS/008-KLP2**

Artikelnummer **6507390001**



### Kennzeichnende Merkmale nach EN 60947-5-2

Elektrische Daten		
Bemessungsschaltabstand	$S_n$	8 mm
Einbauart		bündig
Normmessplatte		25 x 20 x 1 mm; Material Stahl; geerdet
Realschaltabstand	$S_r$	3-8 mm; $S_r$ einstellbar mittels Potentiometer (POT) Rechtsdrehung erhöht die Empfindlichkeit, Linksdrehung verringert die Empfindlichkeit
Gesicherter Schaltabstand	$S_a$	$0 \leq S_a \leq 0,8 \cdot S_r$
Schaltelementfunktion		Schließer
Wiederholgenauigkeit	R	$\leq 0,1 \cdot S_r$
Hysterese	H	$\leq 0,2 \cdot S_r$
Schaltfrequenz	f	$\approx 25$ Hz
Bemessungsbetriebsspannung	$U_e$	12 V - 24 V DC
Bemessungsbetriebsspannungsbereich	$U_b$	10 V - 36 V DC
Bemessungsisolationsspannung	$U_i$	75 V DC
Bemessungsstoßspannungsfestigkeit	$U_{imp}$	500 V
Spannungsfall	$U_d$	$\leq 1,5$ V DC
Gebrauchskategorie		DC-13 (Schaltelement)
Bemessungsbetriebsstrom	$I_e$	$\leq 200$ mA DC
Kleinster Betriebsstrom	$I_m$	$\geq 1$ mA DC
Reststrom	$I_r$	$\leq 0,5$ mA DC
Leerlaufstrom	$I_o$	$\leq 15$ mA DC
Schaltelement		dauerkurzschluss- und überlastfest
Art des Kurzschlusschutzes		taktend
Bemessungsfrequenz des Versorgungsnetzes		DC
Verpolschutz		bei Vertauschen der Anschlußleitungen tritt keine Beschädigung des Schalters auf
Bereitschaftsverzug	$t_v$	$\leq 50$ ms

<b>Elektromagnetische Verträglichkeit (EMV)</b>		
Hochfrequenzbeeinflussungsfestigkeit	IEC 61000-4-3	3 V/m, 80...1000 MHz
Elektrostatische Entladungsfestigkeit	IEC 61000-4-2	8 kV AD
Schnelle Transientenfestigkeit (Burst)	IEC 61000-4-4	1 kV Koppelzange
Stoßspannungsfestigkeit (Surge)	IEC 61000-4-5	500 V, 1,2/50 µs @ Ri = 42 Ω
Störaussendung	EN 55011	≤ 40 dB (µV/m)

<b>Mechanische Daten</b>	
Gehäuse	PBT, schwarz
Umgebungstemperatur	-25 °C ... +70 °C
Schutzart	IP65
Verschmutzungsgrad	3 (bei Verschmutzung der Optik können im Erfassungsbereich Beeinträchtigungen eintreten.)
Anzeigen	Schaltelement „EIN“ LED = gelb
Anschlussart	Kabel 3 x 0,34 mm <sup>2</sup> x 2 m, Mantel PVC schwarz

<b>EG-Konformität</b>
nach Richtlinie 2004/108/EG